

ОБОСНОВАНИЕ НЕОБХОДИМОСТИ ИСКЛЮЧЕНИЯ СОУДАРЕНИЯ БОЙКА И ВАЛА ПРИ ЕГО БАЗИРОВАНИИ НА ПРИЗМАХ РАБОЧЕЙ ЗОНЫ АГРЕГАТА ПРАВКИ

И. И. МАНИЛО,

доктор технических наук, заведующий кафедрой,

Г. А. МОСКОВЧЕНКО,

кандидат физико-математических наук, доцент,

Курганская государственная сельскохозяйственная академия имени Т. С. Мальцева

(641300, Курганская обл., Кетовский р-н, с. Лесниково, КГСХА)

Ключевые слова: холодная правка валов, точностные показатели качества правки, рабочая зона агрегата правки, точность базирования валов на призмах, рабочий инструмент (бойка), линейная скорость бойка, соударение вала и бойка, переориентация вала на призмах.

Процесс холодной правки отличается сложностью операции исправления отклонений геометрической оси данных деталей от прямолинейности и требует высокой квалификации рабочего-правильщика. При этом ему приходится «на глаз» производить измерение исходного и остаточного прогибов, ориентировать деталь экстремальной точкой прогиба непосредственно под рабочий инструмент, подбирать требуемый прогиб, производя несколько нажимов штампелем. То есть параметры режимов правки выбираются и назначаются оператором-правильщиком интуитивно, на основании лишь собственного опыта. Это требует от него уникальных навыков, определяет низкую производительность, невысокое качество правки, которые всецело зависят от квалификации и делового настроения рабочего-правильщика. Вопросы осуществления качественной правки особенно остро стоят при необходимости оперативного устранения изгиба вала, а также при ремонте импортной техники и технологического оборудования перерабатывающих отраслей АПК, когда требуется восстановление или изготовление единичных экземпляров валов. Проведенное изучение и анализ операции пространственной ориентации и установки вала в необходимое для правки положение осуществленные математическим моделированием процесса, то есть путем прямого применения математических аппаратов физики и математики для описания закономерностей образования, изменяющихся во времени и действующих в пространстве взаимозависимых связей, происходящих на данной технологической операции. Точностные показатели качества правки деталей класса валов в значительной мере определяются точностью базирования валов в необходимом для правки положении относительно рабочего инструмента. После ориентации вала экстремальной точкой прогиба осуществляется его установка на призмы, установленные на рабочем столе правильного агрегата. Эта операция выполняется рабочим инструментом, который после установки вала на призмы осуществляет упруго-пластический изгиб. При назначении скорости холостого хода бойка, прикрепленного к штоку силового гидроцилиндра правки, необходимо учитывать соударение бойка с валом и переориентацию последнего при укладке его на призмах. Путем решения системы дифференциальных уравнений рассмотрены возможные варианты переориентации вала при укладке его на призмах.

THE RATIONALE FOR EXCLUSION OF IMPACT OF THE FIRING PIN AND SHAFT WHEN IT IS BASED ON PRISMS OF THE WORKING AREA OF THE UNIT CHANGES

I. I. MANILO,

doctor of technical sciences, head of department,

G. A. MOSKOVCHENKO,

candidate of physic-mathematical sciences, associate professor,

Kurgan State Agricultrual Academy named after T. S. Maltsev

(KSAA, Lesnikovo, 641300, Kurgan reg., Ketovsky dist.)

Keywords: cool edit shafts, the accuracy indicators of the quality of edits, the working area of the unit changes, the accuracy of the shaft based on prisms, a working tool (PEEN), the linear velocity of the striker; collision of the striker shaft and shift shaft on prisms.

The process of cold dressing differs in the complexity of the operation of correcting the deviations of the geometrical axis of details from straightness and requires a high qualification of the workman-blacksmith. At the same time, he has to “make an eye” to measure the initial and residual deflections, to orient the part with an extreme point of deflection directly under the working tool, to select the required deflection, producing several pressure with a stamp. That is, the parameters of editing modes are selected and assigned by the operator-blacksmith intuitively, based only on their own experience. This requires unique skills from him, determines low productivity, low quality of editing, which entirely depend on the qualification and business spirit of the worker-ruler. The issues of qualitative editing are especially acute when it is necessary to quickly eliminate the bending of the shaft, and also when repairing imported machinery and technological equipment in the processing branches of the agro-industrial complex, when restoration or production of single copies of shafts is required. The study and analysis of the operation of spatial orientation and shaft installation into the necessary position for editing are carried out by mathematical modeling of the process, that is, by direct application of mathematical apparatuses of physics and mathematics to describe the patterns of formation that change over time and interact in the space of interdependent relationships occurring in a given technological operation. Precise indexes of the quality of straightening of details of the class of shafts are determined to a great extent by the accuracy of the basing of the shafts in the position necessary for straightening relative to the working tool. In particular, after the orientation of the shaft, the extreme deflection point is installed on the prisms mounted on the working table of the correct unit. This operation is carried out by a working tool, which after setting the shaft on the prism performs an elastic-plastic bending. The article shows that when assigning the idle speed of the striker attached to the rod of the hydraulic ram cylinder, it is necessary to take into account the collision of the striker with the shaft and the reorientation of the latter when stacking it on the prisms. By solving a system of differential equations, possible variants of reorientation of the shaft are considered when laying it on prisms.

Положительная рецензия представлена А. М. Плаксиным, доктором технических наук, профессором Южно-Уральского государственного аграрного университета.

Производительность агрегата на операции правки в значительной степени определяется скоростью перемещения бойка при базировании вала на призмах, так как линейная скорость бойка при этом на порядок ниже скорости на участке «чистого» холостого перемещения [1, 2]. При значительном повышении скорости бойка на участке базирования появляются погрешности базирования валов на призмах, обусловленные смещением экстремальной точки прогиба [3].

Цель и методика исследований.

Целью исследования является рассмотрение перемещения вала во времени и в пространстве (в рабочей зоне правильного агрегата) при соударении рабочего инструмента (бойка) с валом.

Для достижения цели рассмотрен процесс перемещения рабочего инструмента до и после соударения с валом при следующих допущениях [4, 5]: вертикальная компоновка гидравлического пресса, в том числе механизма нагружения, а также горизонтальное базирование вала в центрах осуществлены с минимальными погрешностями, которыми можно пренебречь; геометрическая ось бойка совпадает с плоскостью, проходящей через горизонтальную ось центров, и пересекает ее в центре, т. е. делит на два равных плеча; правке подвергается торсионный вал, т. е. вал симметричный относительно контролируемого сечения первичной правки.

Пусть скорость бойка имеет такое конечное значение, что при его соприкосновении с валом в зоне контролируемого сечения происходит абсолютно неупругий удар, т. е. произойдет столкновение вала и бойка и конечное изменение их скоростей за весьма малый промежуток времени t .

Так как скорость центра тяжести вала равна нулю, а скорость линейного перемещения бойка перед ударом параллельна линии удара (рис. 1), то с учетом вышеприведенных допущений центры тяжести вала и бойка лежат на линии удара, то есть происходит явление прямого центрального удара [6].

Как видно из рис. 1, скорости вала (v_δ) и бойка (v_ϵ) до удара и после него (u_δ, u_ϵ) направлены вдоль одной прямой — оси OY , которая проходит через центры тяжести вала и бойка.

Проекция скоростей u_δ и u_ϵ на ось OY связаны соотношением [4, 5]:

$$u_\delta = \frac{(m_\epsilon - k \cdot m_\delta) v_\delta + m_\delta \cdot (1+k) v_\epsilon}{m_\delta + m_\epsilon}, \quad (1)$$

$$u_\epsilon = \frac{m_\delta \cdot (1+k) v_\delta + (m_\epsilon - k \cdot m_\delta) v_\epsilon}{m_\delta + m_\epsilon}, \quad (2)$$

где m_δ — масса вала;

m_ϵ — приведенная масса бойка (определяемая силой давления жидкости и весом подвижных частей бойка);

$$k = \frac{u_\delta - u_\epsilon}{v_\delta - v_\epsilon} \text{ — коэффициент восстановления.}$$

В результате удара кинетическая энергия вала возрастает до значения равного:

$$\Delta W_k = \frac{m_\delta m_\epsilon}{2(m_\delta + m_\epsilon)} (v_\delta - v_\epsilon)^2 (1 - k^2). \quad (3)$$

Эта часть механической энергии системы преобразуется в ее внутреннюю энергию, в частности, в потенциальную энергию упругой системы центров, т. е. происходит колебательное движение пружин центров.

Упругая система центров совместно с валом после удара совершает вынужденные колебания [6, 8].

Определенный интерес представляет случай, когда удар происходит на позиции сориентированного вала и амплитуда первого колебания соизмерима с зазором между валом и наклонными поверхностями призм и одновременно с этим имеет место угловое смещение экстремальной точки прогиба относительно бойка, например, вправо (со стороны наблюдения).

Для исследования наиболее общего случая предположим, что вал совершает гармонические колебания по закону:

$$S = A \cdot \sin \omega t, \quad (4)$$

где A — амплитуда колебаний вала;

ω — круговая частота;

t — время.

Из рис. 2 видно, что при колебании вала после удара он коснется вначале правой наклонной плоскости призмы (точка N_1), после чего возможно касание левой наклонной плоскости призмы и возвратный ход в сторону приближающегося бойка и возникновение повторного удара. После чего повторяется вышеописанный процесс вынужденных колебаний. Очевидно, что при дальнейшем поступательном движении бойка колебания упругой системы центров и вала затухают. При этом уменьшается амплитуда колебаний, что в конечном итоге возвращает систему в состояние равновесия.

Движение вала относительно повернутых на угол φ_1 — переносных координатных осей, при использовании принципа Даламбера, описывается системой дифференциальных уравнений [7]:

$$\left. \begin{aligned} m \ddot{\xi}_1 &= m A \omega^2 \cos(\beta - \varphi_1) \cdot \sin \omega t + F_1 - m \cdot g \cdot \sin \varphi_1 \\ m \ddot{\eta}_1 &= m A \omega^2 \sin(\beta - \varphi_1) \cdot \sin \omega t - m \cdot g \cdot \cos \varphi_1 + N_1 \\ \dot{I} \ddot{\psi} &= -F_1 \cdot r \end{aligned} \right\}, \quad (5)$$

где F_1 — сила трения вала о правую опорную поверхность призмы;

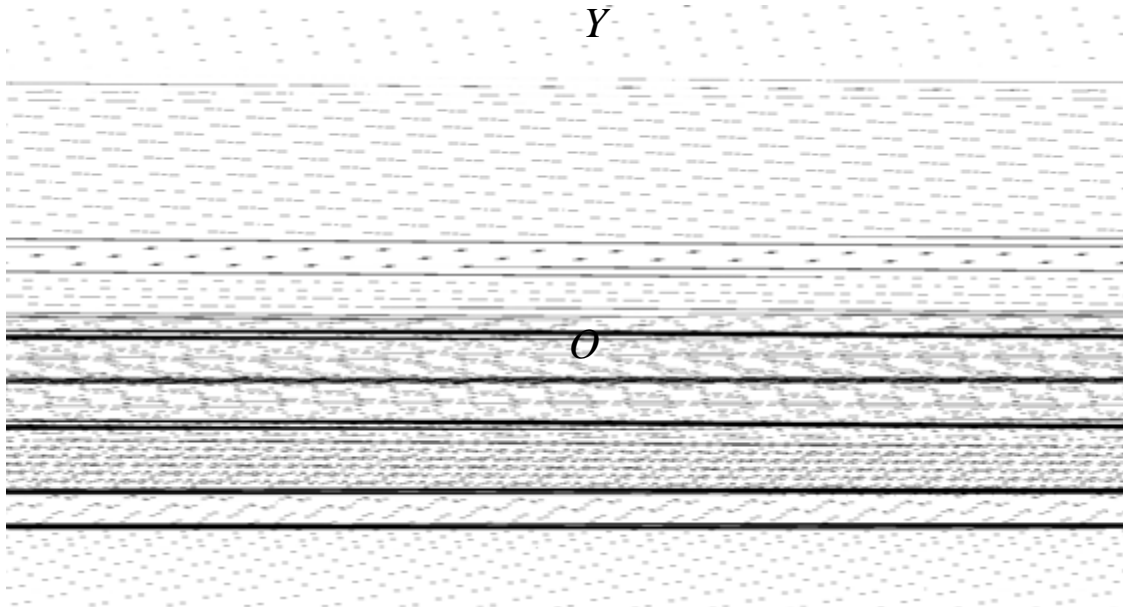
m — масса вала;

g — ускорение свободного падения тела;

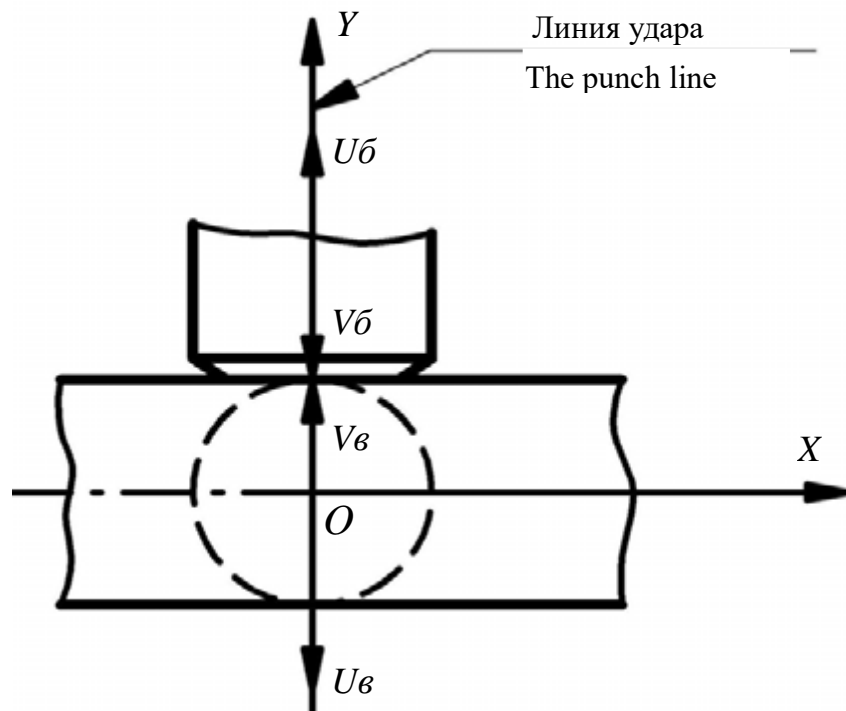
φ_1 — угол наклона правой опорной поверхности призмы к горизонту;

I — момент инерции вала;

r — радиус вала;



а) соприкосновение бойка и вала (contact of the striker and the shaft)



б) схема действия сил (diagram of forces)

Рис. 1. Схема соударения бойка и вала

Fig. 1. Scheme of collision of the striker and the shaft

N_1 — сила нормального давления на правую опорную поверхность.

Результаты исследований.

При решении системы дифференциальных уравнений (5) рассматривались два возможных варианта: сила зажима вала в подпружиненных центрах превышает силу сухого трения диска сечения вала о наклонную плоскость призмы; сила зажима вала меньше силы сухого трения. При этом в течение каждого периода вынужденного колебания вала возможен отрыв его только правой опорной поверхности при-

змы. Решение уравнений (5), проведенное с учетом вышеизложенного и рекомендациями работ [6, 7, 8], позволяет получить закон изменения нормальной реакции опорной поверхности (правой наклонной) призмы:

$$N_1(t) = m \cdot g \cdot \cos \varphi_1 - m \cdot A \cdot \omega^2 \sin(\beta - \varphi_1) \cdot \sin \omega t. \quad (6)$$

Анализ уравнений (4), (5), (6) показывает, что в конечном итоге колебания вала на упругой системе центров способствуют повороту вала против часовой стрелки. Если допустить случай, при котором экстремальная точка прогиба смещена влево от оси бойка,

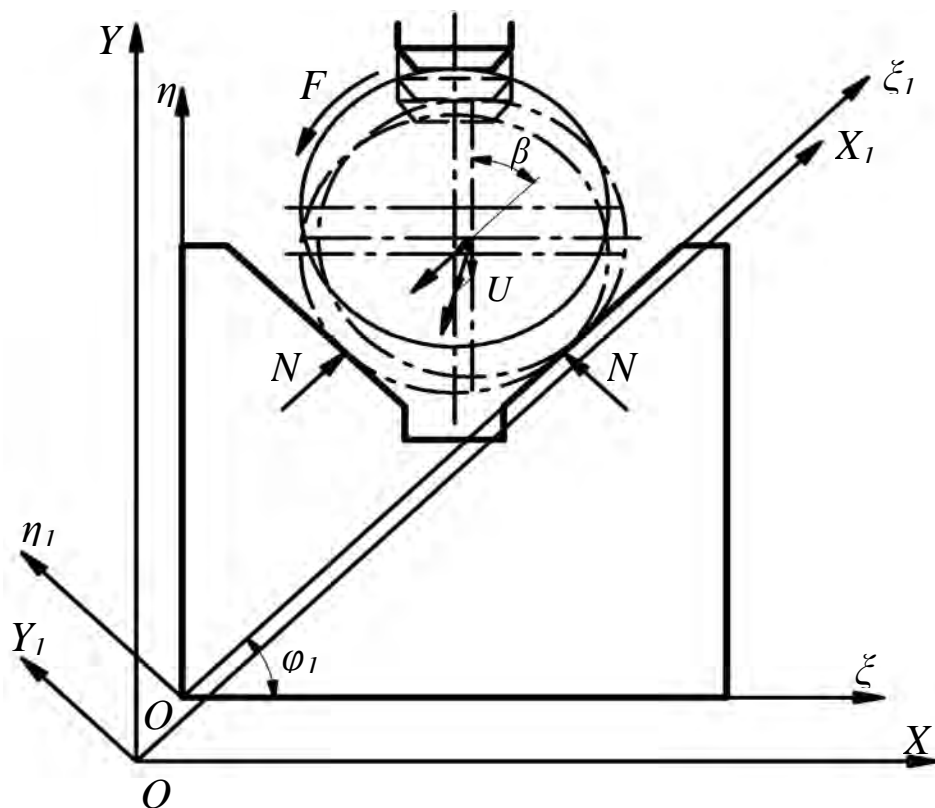


Рис. 2. Схема переориентации вала после соударения с бойком
Fig. 2. Scheme of the reorientation of the shaft after impact with the striker

а сечение вала смещено вправо и наблюдается отрыв от правой наклонной поверхности призмы, то произойдет переориентация вала в пределах, превышающих допустимые.

Технологическое усилие нагружения вала, относительно медленно возрастающее при нагружении после выдержки вала под нагружением и переключения гидрораспределителя резко снижается до нуля. В результате сброса нагрузки нарушается режим давлений в гидравлической системе, и она начинает совершать колебательные движения. Кроме того, вал под действием разгруженных пружин центров будет также совершать колебательные затухающие движения [5, 6]. Это необходимо учитывать при контроле качества правки, т. к. возникающие при этом вертикальные колебания вала будут суммироваться с биением вала [9].

Выводы.

1. Получены дифференциальные уравнения, представляющие собой математическую модель зависимостей величины угла смещения экстремальной точки прогиба вала от его массы и скорости перемещения и массы рабочего инструмента (бойка).
2. Установлено, что скорость перемещения рабочего инструмента (бойка) при базировании вала на призмах должна быть значительно меньше линейной скорости на участке «чистого» холостого перемещения.
3. Повышение скорости бойка на участке базирования с целью повышения производительности агрегата на операции правки приводит к появлению погрешностей базирования валов на призмах и снижению точностных показателей качества правки, обусловленных смещением экстремальной точки прогиба вала относительно рабочего инструмента.

Литература

1. Манило И. И., Воинков В. П. Кусочно-линейная аппроксимация в алгоритме управления процессом холодной правки карданных валов автомобилей и тракторов // Реновация машин и оборудования : мат. Всерос. науч.-практ. конф. в рамках XII Промышленного салона и специализированных выставок «Машиностроение. Станки и инструмент», «Сварка. Деревообработка» (Уфа, 22–24 марта 2017 г.). Уфа : Башкирский ГАУ, 2016. С. 103–111.
2. Манило И. И., Тютрин С. Г., Ключков А. С. и др. Особенности холодной правки карданных валов автотранспортных средств на гидравлических прессах // Инновации и исследования в транспортном комплексе : мат. перв. Междунар. науч.-практ. конф. (Курган, 23–24 мая 2013 г.). Курган : Курганстальмост, 2013. С. 86–87.

3. Манило И. И., Тютрин С. Г., Ключков А. С. и др. Повышение точности ориентации валов с дефектами поверхности при их правке на прессах // *Инновации и исследования в транспортном комплексе : мат. втор. Междунар. науч.-практ. конф. (Курган, 5–6 июня 2014 г.)*. Курган : Курганстальмост, 2014. С. 243–246.
4. Манило И. И. Холодная правка валов и ее место в современных технологиях ремонта автотракторной и сельскохозяйственной техники // *Научно-информационное обеспечение инновационного развития АПК : мат. IX Междунар. науч.-практ. конф. «ИнформАгро-2017» (Москва, 7–9 июня 2017 г.) / под общ. науч. ред. академика РАН В. Ф. Федоренко. М. : Росинформагротех, 2017. С. 525–530.*
5. Манило И. И., Зыков В. И., Воинков В. П. Правка полых валов сельскохозяйственной техники, восстановленных с применением сварки (проблемы и решения) // *Совершенствование конструкции, эксплуатации и технического сервиса автотракторной и сельскохозяйственной техники : мат. Всерос. науч.-практ. конф., посвящ. 120-летию со дня рождения заслуженного деятеля науки БАССР, проф. А. П. Ланге (Уфа, 24–25 ноября 2016 г.)*. Уфа : Башкирский ГАУ, 2016. С. 202–206.
6. Маделунг Э. Математический аппарат физики : справочное руководство. Пер. с 6-го немецкого издания М. А. Иглицкого / под ред. В. И. Левина. Изд. 2-е, стереотипное. М. : Наука, Гл. ред. физ.-мат. лит., 1968. 620 с.
7. Корн Г., Корн Т. Справочник по математике для научных работников и инженеров. М. : Наука, Гл. ред. физ.-мат. лит., 1970. 720 с.
8. Бронштейн И. Н., Семендяев К. А. Справочник по математике для инженеров и учащихся втузов. 13-е изд., исправленное. М. : Наука, Гл. ред. физ.-мат. лит., 1986. 544 с.
9. Манило И. И., Ерофеев В. В., Ключков А. С. и др. Совмещение процессов правки полых сварных валов изгибом и контроля герметичности швов // *Современная наука — агропромышленному производству : мат. Междунар. науч.-практ. конф. (Тюмень, 23–24 октября 2014 г.)*. Тюмень : ГАУ Северного Зауралья, 2014. В 2-х т. Т. 2. С. 169–171.

References

1. Manilo I. I., Voinkov V. P. Piecewise-linear approximation in the algorithm for controlling the process of cold edging of cardan shafts of cars and tractors // *Renovation of machinery and equipment : materials of the All-Russian scientific-practical conference within the framework of the XII Industrial Salon and specialized exhibitions “Mechanical Engineering. Machines and tools”, “Welding. Woodworking” (Ufa, March 22–24, 2017)*. Ufa : Bashkir State University, 2016. P. 103–111.
2. Manilo I. I., Tyutrin S. G., Klochkov A. S. et al. Features of cold edging of cardan shafts of vehicles on hydraulic presses // *Innovations and research in the transport sector : materials of the first International scientific-practical conference (Kurgan, May 23–24, 2013)*. Kurgan : Kurganstalmost, 2013. P. 86–87.
3. Manilo I. I., Tyutrin S. G., Klochkov A. S. et al. Improving the accuracy of the orientation of shafts with surface defects when they are corrected by presses // *Innovations and Research in the Transport Complex : materials of the second International scientific-practical conference (Kurgan, June 5–6, 2014)*. Kurgan : Kurganstalmost, 2014. P. 243–246.
4. Manilo I. I. Cold correction of shafts and its place in modern technologies of repair of automotive and agricultural machinery // *Scientific and information support of innovative development of agroindustrial complex : materials of IX International scientific-practical conference “InformAgro-2017” (Moscow, June 7–9, 2017) / under the general scientific editorial board of the academician of the Russian Academy of Sciences, V. F. Fedorenko. M. : Rosinformagrotekh, 2017. P. 525–530.*
5. Manilo I. I., Zykov V. I., Voinkov V. P. Editing of hollow shafts of agricultural machinery restored with the use of welding (problems and solutions) // *Perfection of the design, operation and technical service of automotive and agricultural machinery : materials of the All-Russian scientific-practical conference, dedicated to the 120th anniversary of the birth of the honored worker of science of the BASSR, Professor A. P. Lange (Ufa, November 24–25, 2016)*. Ufa : Bashkir State University, 2016. P. 202–206.
6. Madelung E. Mathematical apparatus of physics : reference manual. Trans. from the 6th German ed. of M. A. Iglitsky / under the ed. of V. I. Levin. 2nd ed., stereotype. M. : Nauka, 1968. 620 p.
7. Korn G., Korn T. A handbook on mathematics for scientists and engineers. M. : Nauka, 1970. 720 p.
8. Bronstein I. N., Semendyaev K. A. A handbook on mathematics for engineers and students of technical colleges. 13th ed., corrected. M. : Nauka, 1986. 544 p.
9. Manilo I. I., Erofeev V. V., Klochkov A. S. et al. Combining the processes of straightening the hollow welded shafts with bending and checking the tightness of the joints // *Modern science — agro-industrial production : materials of the International scientific-practical conference (Tyumen, October 23–24, 2014)*. Tyumen : SAU of the Northern Trans-Urals, 2014. In 2 vol. Vol. 2. P. 169–171.