

Средства механизации и технологические приемы восстановления деградированных горных агроландшафтов

И. Э. Солдатова¹, С. М. Джибилов¹, Э. Д. Солдатов¹, Л. Р. Гулуева¹✉

¹ Северо-Кавказский научно-исследовательский институт горного и предгорного сельского хозяйства Владикавказского научного центра РАН, Михайловское, Россия

✉ E-mail: luda_gulueva@mail.ru

Аннотация. Авторами представлены результаты НИОКР и новые агрегаты для улучшения деградированных склоновых участков. **Цель исследования** – разработка новых систем лугопастбищного хозяйства для повышения плодородия почв и ускоренного восстановления горных участков. **Объектом исследования** являются агроприемы, повышающие продуктивность горных фитоценозов, и агрегаты, разработанные авторами для проведения следующих операций: щелевание, подсев семян трав и внесение минеральных удобрений. **В задачи исследований** входило изучение оптимального расстояния между пружинистыми стойками щелерезов чизельного культиватора КЧГ-2,4 и оценка влияния проводимых агроприемов на изменение флористического состава травостоя, улучшение режима питания растений и водно-воздушного режима, обогащения травостоев за счет подсева ценных видов трав. **Новизна технического решения** состоит в том, что разработаны новые ресурсосберегающие способы для улучшения фитоценоза угодий с применением малогабаритных универсальных агрегатов. **Испытания проводились** в горной зоне РСО – Алания (Даргавская котловина, опорный пункт СКНИИГПСХ) на высоте 1540 м над уровнем моря юго-восточной экспозиции с крутизной склона до 15°. Пастбищный участок сильно деградирован. Опыты проводились в трехкратной повторности. **Результаты.** Установлено, что более высокий урожай за три года наблюдений выявлен в варианте при расстоянии между щелями 1,5 м. По отношению к контрольному варианту в первый год наблюдений прибавка в этом варианте составила 8,9 ц/га сухой массы, а на третий год этот показатель увеличился до 12,5 ц/га, в то время как в варианте со щелями через 1 м этот показатель составил соответственно 5,2–6,7 ц/га, а при расстоянии 2,4 м – 4,3–5,1 ц/га. (42 % покрытия почвы).

Ключевые слова: луга, пастбища, агрегат, горы, подсев трав, щелевание, внесение удобрений.

Для цитирования: Солдатова И. Э., Джибилов С. М., Солдатов Э. Д., Гулуева Л. Р. Средства механизации и технологические приемы восстановления деградированных горных агроландшафтов // Аграрный вестник Урала. 2021. № 03 (206). С. 38–45. DOI: ...

Дата поступления статьи: 02.02.2021.

Постановка проблемы (Introduction)

В решении проблемы продовольственной безопасности России большое значение имеют сенокосы и пастбища, играющие многофункциональную роль в обеспечении животноводства дешевым, высококачественным кормом при формировании устойчивого агроландшафта [1, с. 62].

Общеизвестно, что на долю кормов приходится более половины затрат при производстве животноводческой продукции. При этом разработка систем лугопастбищного хозяйства с учетом направлений развития, сохранения и повышения плодородия почв, обеспечения устойчивости агроландшафтов и сохранения окружающей среды является наиболее значимой в современных условиях ведения АПК в горной зоне и базируется на многостороннем использовании биологических факторов, природно-климатических ресурсов региона [2, с. 257], [3, с. 32].

Руководствуясь разработанными многовариантными низкочастотными технологиями поверхностного улучшения кормовых угодий [4, с. 1396], включающими улучшение водно-воздушного режима, обогащение травостоев

за счет подсева ценных видов трав и улучшение режима питания растений, ученые лаборатории горного луговодства и механизации сельскохозяйственного производства поставили цель – разработать приемы ускоренного восстановления деградированных кормовых угодий [5, с. 3].

В пору весеннего таяния снегов на горных агроландшафтах из-за уплотнения поверхностного слоя почвы (при бессистемном использовании сенокосов и пастбищ) одним из важных агротехнических приемов является сохранение влаги путем снижения стока талой воды [6, с. 27], [7, с. 3].

В целях решения этой проблемы предлагается применение щелевания почвы поперек склонов. Этот агротехнический прием позволяет не только накопить влагу для развития фитоценоза, но и предотвратить возникновение водной и ветровой эрозии, обеспечив экологическую устойчивость горных экосистем.

Для проведения данного агроприема в настоящее время разработаны различные машины мировых и отечественных производителей сельскохозяйственного машиностроения, такие как Case, Zone-Builder (США), Salford

(Канада), навесные щелватели почвы ЩП-9, ЩН-7 (Костанайский филиал КазНИИМЭСХ).

Ранее проведенные исследования лаборатории горного луговодства СКНИИГПСХ в горной зоне РСО – Алания с использованием щелвереза ШН-2-140, на склонах до 13° показали: использование данной конструкции поднимает дернину и рвет ее [8, с. 9], что впоследствии приводит к повышению эрозионных процессов [9, с. 527].

Практика показала, что на фоне щелвения подсев трав и внесение удобрений на средне- и сильноэродированных почвах дают лучшие результаты [10, с. 2].

В целях повышения приживаемости всходов и молодых растений, вырастающих из подсеянных семян, в технологический прием необходимо включить подкормку минеральными удобрениями [11, с. 252], средняя прибавка урожая от применения которых составляет 1,5–2,0 тыс. кормовых единиц. При этом дозы соотношения азота, фосфора и калия (по действующему веществу), сроки их внесения зависят от степени деградации, состава травостоя, содержания доступных элементов питания в почве, способа использования и планируемой продуктивности [12, с. 239].

В связи с этими условиями перед авторами были поставлены задачи:

1) изучить оптимальное расстояние между пружинистыми стойками щелверезов чизельного культиватора КЧГ-2,4 конструкции СКНИИГПСХ;

2) дать характеристику разрабатываемого блок-модуля многофункционального агрегата КЧГ-2,4 выполняющего после процесса щелвения три операции: подсев трав, внесение минеральных удобрений и прикатывание высевных семян и гранулированных удобрений в почву;

3) определить эффективность разработанных агроприемов, повышающих продуктивность и средообразующую роль горных фитоценозов.

Методология и методы исследования (Methods)

Исследования проводились в горной зоне РСО – Алания (Даргавская котловина, опорный пункт СКНИИГПСХ) на высоте 1540 м над уровнем моря юго-восточной экспозиции с крутизной склона до 15°. Пастбищный участок сильно деградирован.

Схема опыта:

1. Контроль без улучшения.
2. Щелвение через 1,5 м без улучшения.
3. Щелвение через 1 м + подсев + $N_{60}P_{45}K_{20}$.
4. Щелвение через 1,5 м + подсев + $N_{60}P_{45}K_{20}$.
5. Щелвение через 2,4 м + подсев + $N_{60}P_{45}K_{20}$.

Опыты проводились в трехкратной повторности. Ширина каждого участка – 2,4 м, длина – 10 м, разделительные полосы – 1 м, боковые полосы – 2,4 м. Общая площадь опытного участка, расположенного поперек склона, – 184,2 м².

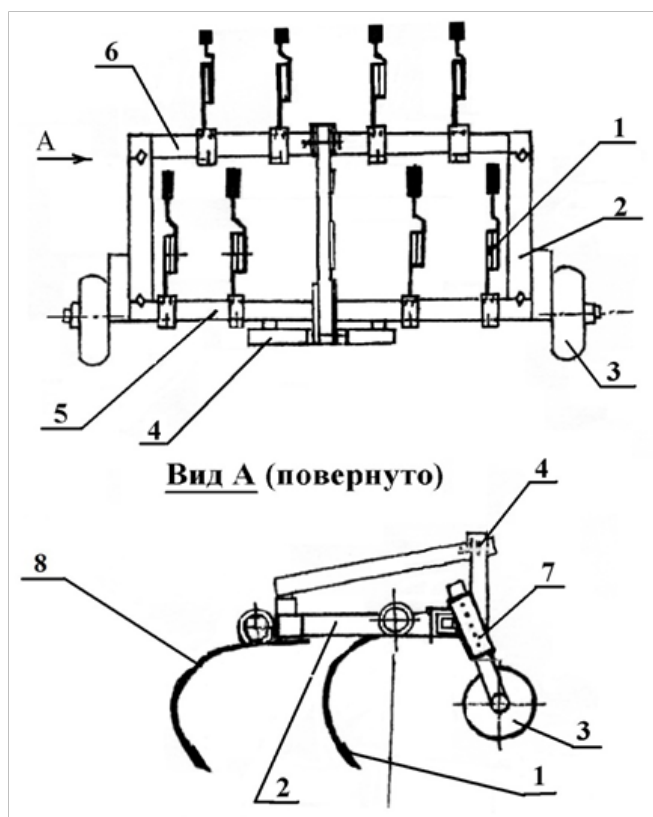


Рис. 1. Культиватор чизельный горный КЧГ-2,4:
1 – рабочий орган; 2 – балка поперечная; 3 – опорное колесо;
4 – автосцепка СА-2; 5 – передняя балка рамы;
6 – задняя балка рамы; 7 – телескопическое соединение регулировки глубины обработки; 8 – стойка рабочего органа

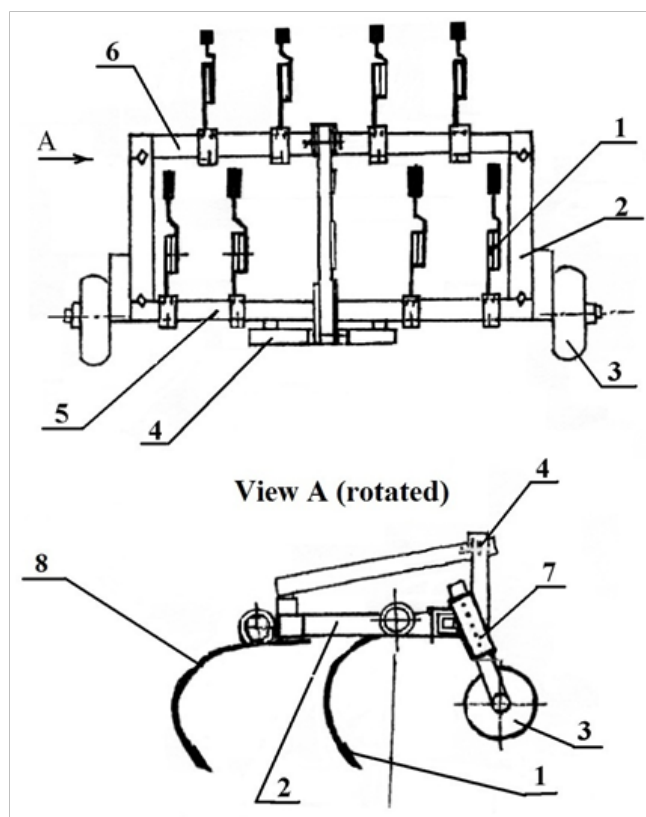


Fig. 1. Chisel mountain cultivator CMC-2,4:
1 – working body; 2 – transverse beam; 3 – support wheel;
4 – automatic coupling SA-2; 5 – front frame beam;
6 – rear frame beam; 7 – telescopic connection for adjusting the processing depth; 8 – working body stand

Разработанный лабораторией механизации СКНИ-ИГПСХ блок-модуль многофункционального агрегата КЧГ-2,4 (рис. 1) [13, с. 23] с использованием пружинистой стойки Viderstadt как рабочего органа для щелевания применяется на горных лугах и пастбищах, имеющих каменистые включения или скальные выступы над поверхностью почвы на склонах до 20°. Пружинистая стойка рабочего органа позволяет обходить каменистые выступы, встречающиеся на пути движения ножа, и без повреждения возвращать его в рабочее состояние без подрыва кромок щели [14, с. 714], [15, с. 658].

Конструкция агрегата позволяет регулировать расстояние между ножами от 1 до 2,4 м. Параметры используемого ножа: угол заточки лезвия – 40°, толщина – 25 мм, ширина – 50 мм, угол резания – 120° по ходу движения.

При использовании агрегата учитывали крутизну склона, степень эродированности почвы [16, с. 16], состояние растительного покрова, глубину дернового слоя. Известно, что чем круче склон, тем сильнее почвы подвержены эрозии и меньше проективное покрытие почвы растениями, и тем больше должно быть расстояние между щелями. Щелевание проводили осенью, в конце вегетационного периода, наблюдения – с весны последующего.

Для осуществления предложенного способа подсева трав разбросным методом [17, с. 146] на горные луга и пастбища с припосевным внесением гранулированных удобрений на поверхность подсеваемого участка впервые на базе горного культиватора КЧГ-2,4 авторами создан блок-модуль опытного агрегата, выполняющий одним проходом три операции: внесение гранулированных удобрений на поверхность подсеваемого участка, подсев семян трав разбросным способом на склоновые луга и пастбищные участки, прикатывание высеванных семян и гранулированных удобрений в почву.

В данном варианте на блок-модуль опытного образца КЧГ-2,4 установлены травяной и туковысевающий аппараты и пять пружинистых стоек для крепления прикатывающих кольчатых катков (рис. 2). Из схемы видно, что замок автосцепки 7 обеспечивает автоматическое подсоединение культиватора к трактору трактористом без покидания кабины. Опорные колеса 6 позволяют регулировать глубину хода рабочих органов агрегата путем изменения их положения по вертикали с помощью телескопических стоек и фиксирующих пальцев. Катшки туковысевающих и семенных аппаратов 4 и 3 приводятся во вращение от опорно-приводного колеса 6 через привод 5, в котором

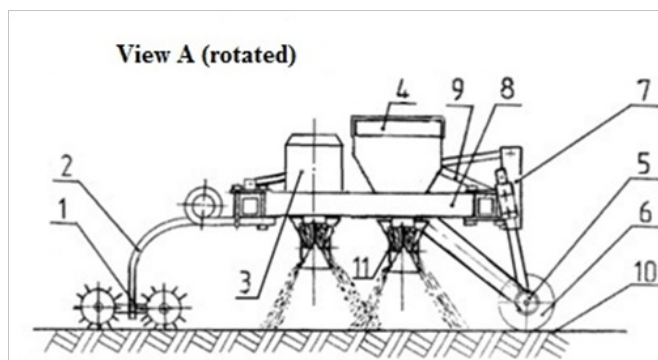
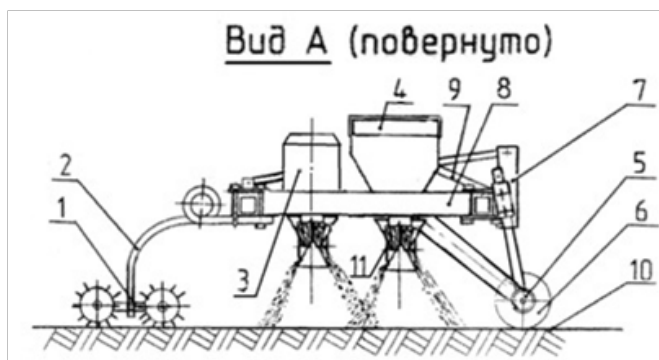
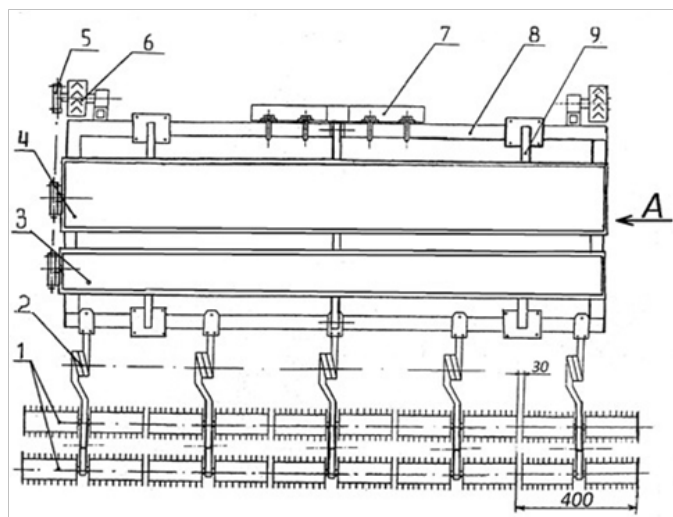


Рис. 2. Конструктивная схема опытного образца агрегата для подсева трав с одновременным внесением гранулированных минеральных удобрений на склоновые участки горных лугов и пастбищ: 1 – секция прикатывающих катков; 2 – стойка пружинистая; 3 – травяной высевательный аппарат; 4 – туковысевающий аппарат; 5 – приводная звездочка; 6 – опорное колесо КЧГ-2,4; 7 – замок автосцепки; 8 – рама КЧГ-2,4; 9 – кронштейны крепления; 10 – почва; 11 – разбросная трубка конусного типа

Fig. 2. Structural diagram of the prototype unit for planting herbs with simultaneous introduction of the granulated mineral fertilizers on sloping sites of mountain meadows and pastures: 1 – press roller section; 2 – springy rack; 3 – grass seeding machine; 4 – fertilizer machine; 5 – drive sprocket; 6 – support wheel of KCHG-2.4; 7 – lock coupler; 8 – frame of KCHG-2.4; 9 – mounting brackets; 10 – ground 11 – splash tube cone type

предусмотрены сменные звездочки для разных норм высева минеральных удобрений.

Опытный образец блок-модуля агрегата агрегируется с помощью автосцепки 1 с пропашными тракторами МТЗ-80/82 (Н, М).

Крепление прикатывающих кольчатых катков 1 к пружинным стойкам 2 обеспечивает прикатывание семян и туков в почву 10 с обходом случайно встречающихся камней рабочими органами без их поломки.

Емкость бункеров определяли по максимальной норме внесения минеральных гранулированных удобрений и семян трав: соответственно 200 кг/га и 40 кг/га из расчета непрерывной работы 1–1,5 часа.

Подсев семян трав разбросным способом производится следующим образом: под каждую высевную катушку аппарата аппарату установлены оригинальные высевные трубки с разбросными конусами (монтажная схема приведена на рис. 3).

Процесс разбрасывания семян или гранул опытным образцом машины происходит под действием гравитационной силы.

Результаты (Results)

Впервые для работ на склоновых участках с уклоном до 16° сотрудниками СКНИИГПСХ разработан и создан блок-модуль многофункционального агрегата, выполняющий без переналадок на фоне после щелевания внесение гранулированных удобрений и подсев семян трав (рис. 4).

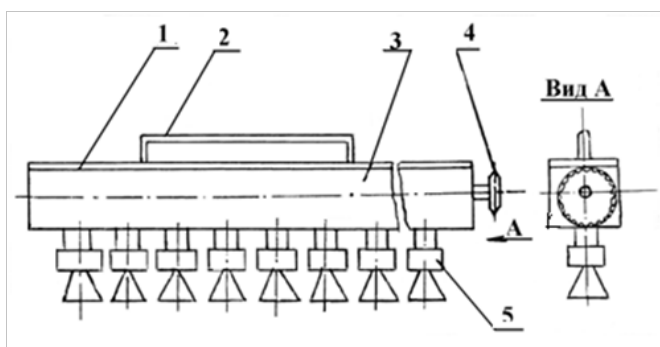


Рис. 3. Монтажная схема высевных трубок с разбросными конусами к травяному или туковывсевающему аппарату: 1 – крышка высевного аппарата; 2 – ручка; 3 – травяной или туковывсевающий аппарат; 4 – звездочка привода высевных катушек; 5 – высевная трубка с разбросным конусом

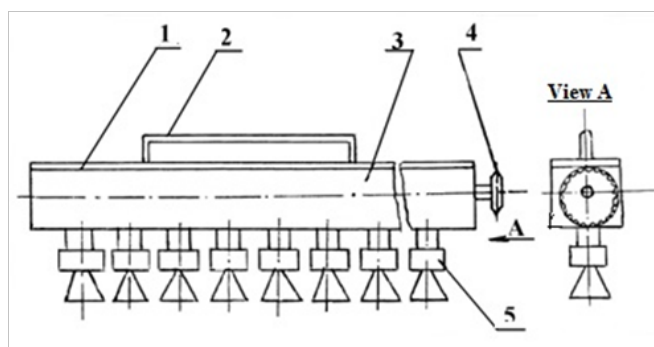


Fig. 3. Wiring diagram sowing pipes with a splash cones to herbal or fertilizer machine: 1 – cover the sowing unit; 2 – handle; 3 – herbal or fertilizer machine; 4 – sprocket drive sowing coils; 5 – seed tube with a splash cone



Рис. 4. Опытный образец блок-модуля многофункционального агрегата (вид опытного образца блок-модуля справа с трактором, вариант с прикатыванием)
Fig. 4. Prototype of the block module of the multifunctional unit (view of the prototype of the block module on the right with a tractor, a variant with rolling)

Таблица 1

Влияние щелевания, подсева трав и внесения удобрений на урожай и ботанический состав луга (за три года)

Способ улучшения	Урожай сухой массы, ц/га		Прибавка урожая, ц/га		Ботанический состав травостоя, %					
					Злаки		Бобовые		Разнотравье	
	Годы									
	1	3	1	3	1	3	1	3	1	3
Контроль (без улучшения)	8,7	10,2	–	1,5	27,4	30,1	1,3	1,5	71,3	68,4
Щелевание через 1,5 м без подсева и удобрения	17,3	21,2	8,9	12,5	33,2	38,4	2,3	4,5	64,5	57,1
Щелевание через 1 м + подсев + удобрение	41,3	56,8	24,0	35,6	39,4	47,3	7,9	12,3	52,7	40,4
Щелевание через 1,5 м + подсев + удобрение	47,6	63,1	30,3	41,9	42,7	56,7	11,2	17,4	46,1	25,9
Щелевание через 2,4 м + подсев + удобрение	39,7	51,4	22,4	30,2	38,6	44,9	8,4	13,8	53,0	41,3

Table 1

The effect of slitting, seeding of grasses and fertilization on the yield and botanical composition of the meadow (for three years)

Improvement method	Dry weight yield, c/ha		The increase in yield, c/ha		Botanical composition of the herbage, %					
					Cereals		Legumes		Herbs	
	Years									
	1	3	1	3	1	3	1	3	1	3
Control (without improving)	8.7	10.2	–	1.5	27.4	30.1	1.3	1.5	71.3	68.4
Crevice after 1.5 m without sowing and fertilizing	17.3	21.2	8.9	12.5	33.2	38.4	2.3	4.5	64.5	57.1
Crevice after 1 m + sowing + fertilizing	41.3	56.8	24.0	35.6	39.4	47.3	7.9	12.3	52.7	40.4
Crevice after 1.5 m + seeding + fertilizer	47.6	63.1	30.3	41.9	42.7	56.7	11.2	17.4	46.1	25.9
Crevice after 2.4 m + seeding + fertilizer	39.7	51.4	22.4	30.2	38.6	44.9	8.4	13.8	53.0	41.3

Проведенные исследования по выявлению оптимального расстояния между щелями показали, что более высокий урожай за три года наблюдений установлен в варианте при расстоянии между щелями 1,5 м (таблица 1). В травостое деградированного луга содержалось большое количество корневищного разнотравья вегетативного размножения тысячелистник (*Achillea millefolium* L.), одуванчик лекарственный (*Taraxacum officinale* Wigg), кульбаба осенняя (*Leontodon autumnalis* L.), манжетка обыкновенная (*Alchemilla vulgaris* L.) и злаковых: пырей ползучий (*Elytrigia repens* L.), овсяница красная (*Festuca rubra* L.), полевица тонкая (*Agrostis tenuis* Sibth.) и др., а также со стелюющимися побегами клевер белый (*Trifolium repens* L.).

Щелевание обеспечило лучшее развитие данных растений по сравнению с рыхлокустовыми видами трав с невысокой продуктивностью и качеством. В связи с этим для подсева была предложена трехкомпонентная травосмесь из рыхлокустовых злаков с нормами высева: тимофеевка луговая (*Phleum pratense* L.) – 4 кг/га; ежа сборная (*Dactylis glomerata* L.) – 5 кг/га; клевер красный (*Trifolium pratense* L.) – 6 кг/га; в итоге 15 кг/га.

При внесении полного минерального удобрения исходили из минимальных доз $N_{60}P_{45}K_{20}$ (действующего вещества), рекомендованных ранее проведенными исследованиями [8, с. 9]. В состав минеральных удобрений входили аммиачная селитра – 35 % действующего вещества (д. в.); суперфосфат – 20 % д. в., калийная соль – 40 % д. в., что составляет соответственно 171, 225, 50 кг/га, в сумме 446 кг/га.

Подсев трав и внесение минеральных удобрений проводили ранней весной при наступлении устойчивых положительных температур в начале вегетативного периода последующего года после щелевания.

Наблюдения показали, что к концу первого года вегетации более высокий урожай наблюдался в варианте 4 (при щелевании через 1,5 м с подсевом и внесением удобрения), составив 47,6 ц/га, увеличив прибавку, по сравнению со щелеванием через 1,5 м (вариант 2), что выше вариантов 3 и 5 соответственно на 15,2 и 19,9 %.

Обсуждение и выводы (Discussion and Conclusion)

Следовательно, представленный агроприем обеспечил изменение структуры хозяйственно-ботанических групп фитоценоза, в которых значительно увеличилась доля злакового и бобового травостоя, а также доля абorigенных среднерослых злаков: костра пестрого (*Bromus variegatus* L.), лисохвоста лугового (*Alopecurus pratensis* L.) и люцерны хмелевидной (*Medicago lupulina* L.), – формируя плотный травостой.

Так, содержание злаковых с 27,4 % на контроле и 33,2 % во втором варианте возросла до 42,7 % в четвертом варианте, а бобового компонента с 1,3–2,3 до 11,2 %.

Данные факторы положительно отразились на формировании урожая как надземной массы, увеличив прибавку до 30,2–41,9 ц/га сухой массы, и накоплении подземной массы с 18,4 и 40,0 ц/га в вариантах 1 и 2 до 113,6, 126,2, 102,8 соответственно в вариантах 3, 4, 5 с подсевом и внесением удобрения, сформировав плотную дернину, обе-

спечающую устойчивостью почвенного покрова к процессам деградации.

Расчеты эффективности показали, что применение агрегата комплексного действия в горных условиях позволило увеличить урожай как сухой массы, так и кормовых единиц (0,79 корм. ед. в 1 кг сухой массы) с 0,81 и 1,68 тыс/га в вариантах 1 и 2 до 4,49, 4,98, 4,06 тыс/га в вариантах 3, 4 и 5 соответственно.

С учетом всех затрат стоимость 1 корм. единицы составила 8,76 руб, следовательно, условно чистый доход проведенных исследований в вариантах «подсев + внесение

удобрений» по сравнению с первым вариантом «контроль без улучшения» (стоимость урожая – 7,12 тыс. руб/га) составил соответственно 7,59, 39,6, 36,50, 28,45 тыс. руб. на 1 га.

Следовательно, использование агрегата горной модификации КЧГ-2,4, выполняющего щелевание, подсев трав и внесение удобрений способствует восстановлению деградированных горных кормовых угодий, повышению продуктивности, формированию планируемой структуры фитоценоза, сохранению экологической стабильности горных агроландшафтов.

Библиографический список

- 1 Зотов А. А., Агафонова Л. И., Шамсутдинов З. Ш., Головин В. П., Шамсутдинов Н. З. Энергоэкономическая оценка естественных пастбищных экосистем России // Нетрадиционное экорастениеводство, селекция, генетика и биоземледелие. Охрана биосферы и космология. Философия естествознания и экообразование в триединстве экономики, экологии и здоровья: труды XXVIII международного научного симпозиума. Алушта, 2019. С. 62–73.
2. Zhang Zh., Yu K., Siddique K., Nan Zh. Phenology and sowing time affect water use in four annual herbs of the warm season under semi-arid conditions // Agricultural and Forest Meteorology. 2019. Vol. 269. Pp. 257–269. DOI: 10.1016/j.agric.2019.01.028.
3. Кутузова А. А. [и др.]. Методика оценки потоков энергии в луговых агроэкосистемах. 3-е изд. перераб. и доп. Москва: Угрешская типография, 2015. 32 с.
4. Мамиев Д. М. Перспективы развития биологического земледелия в РСО – Алания // Научная жизнь. 2019. Т. 14. № 9 (97). С. 1396–1402. DOI:10.35679/1991-9476-2019-14-9-1396-1402.
5. Джибилов С. М., Гулуева Л. Р. Способ восстановления горных кормовых угодий // Аграрный Вестник Урала. 2018. № 7 (174). С. 15–20.
6. Тебердиев Д. М., Родионова А. В., Запывалов С. А. Изменение продуктивности и показателей почвенного плодородия при применении приемов улучшения сенокоса // Аграрная Россия. 2020. № 7. С. 27–31. DOI: 10.30906/1999-5636-2020-7-27-31.
7. Кутузова А. А., Тебердиев Д. М., Родионова А. В., Жезмер Н. В., Проворная Е. Е., Запывалов С. А. Экономическая эффективность усовершенствованных технологий создания и использования сеяных сенокосов // Кормопроизводство. 2020. № 3. С. 3–8.
8. Солдатова И. Э., Солдатов Э. Д. Создание высокопродуктивных сенокосов и пастбищ в горной зоне Северного Кавказа // Известия Горского государственного аграрного университета. 2017. Т. 54. № 3. С. 9–14.
9. Савченко И. В. Ресурсосберегающее экологически чистое растениеводство для получения продукции высокого качества // Вестник Российской академии наук. 2019. Т. 89. № 5. С. 527–531.
10. Гребенников В. Г., Шипилов И. А., Хонина О. В. Фотосинтетическая деятельность и агроэнергетическая эффективность выращивания многолетних трав при разных режимах использования травостоя // Аграрный Вестник Урала 2020. № 7 (198). С. 2–11. DOI: 10.32417/1997-4868-2020-198-7-2-11.
11. Завалин А. А., Соколов О. А., Шмырева Н. Я. Экология азотфиксации. Саратов: Амрит, 2019. 252 с.
12. Kyul E. V., Arazhev A. K., Kudzaev A. B., Borisova N. A. Influence of anthropogenic activity on transformation of landscapes by natural hazards // Indian Journal of Ecology. 2017. Vol. 44. No. 2. Pp. 239–243.
13. Коробейник И. А. Совершенствование конструкции пропашного культиватора для обработки почв засоренных камнями: автореф. дис. ... канд. техн. наук. Владикавказ, 2014. 23 с.
14. Kudzaev A. B., Urtaev T. A., Tsgoev A. E., Korobeynik I. A., Tsgoev D. V. Adaptive energy-saving cultivator equipped with the simultaneous adjuster of sections for working stony soils // International Journal of Mechanical Engineering and Technology. 2017. Vol. 8. No. 11. Pp. 714–720.
15. Kudzaev A. B., Urtaev T. A., Tsgoev A. E., Korobeynik I. A., Tsgoev D. V. Study of elastic composite rods for creating fuses of tilters // International Journal of Civil Engineering and Technology. 2017. Vol. 8. No. 11. Pp. 658–666.
16. Джибилов С. М., Гулуева Л. Р. Функциональные возможности опытного агрегата для внесения в почву водных растворов удобрений // Тракторы и сельхозмашины. 2017. № 6. С. 16–21.
17. Джибилов С. М., Гулуева Л. Р., Бестаев С. Г., Бадтиева З. С. Технология и средства механизации для плодотомников горной и предгорной зон Северного Кавказа // Известия Горского государственного аграрного университета. 2014. Т. 51. № 2. С. 146–152.

Об авторах:

Ирина Эдуардовна Солдатова¹, кандидат биологических наук, старший научный сотрудник лаборатории горного луговодства и животноводства, ORCID 0000-0002-1683-6908, AuthorID 760267

Сергей Майрамович Джибиллов¹, кандидат технических наук, заведующий лабораторией механизации сельскохозяйственного производства, ORCID 0000-0003-3597-0720, AuthorID 750961

Эдуард Дмитриевич Солдатов¹, кандидат сельскохозяйственных наук, заведующий отделом рационального использования горных кормовых угодий, ORCID 0000-0002-0227-0835, AuthorID 760282

Людмила Романовна Гулуева¹, ведущий конструктор лаборатории механизации сельскохозяйственного производства, ORCID 0000-0002-1089-3688, AuthorID 591784; +7 919 420-91-39, luda_gulueva@mail.ru

¹ Северо-Кавказский научно-исследовательский институт горного и предгорного сельского хозяйства Владикавказского научного центра РАН, Михайловское, Россия

Means of mechanization and technological methods for the restoration of degraded mountain agricultural landscapes

I. E. Soldatova¹, S. M. Dzhibilov¹, E. D. Soldatov¹, L. R. Gulueva¹✉

¹ North Caucasus Research Institute of Mountain and Foothill Agriculture of the Vladikavkaz Scientific Center of the Russian Academy of Sciences, Mikhailovskoe, Russia

✉ E-mail: luda_gulueva@mail.ru

Abstract. The authors present the results of R & D and new aggregates for improving degraded slope areas. **The purpose of the study** is to develop new systems of grassland management to increase soil fertility and accelerate the restoration of mountain areas. **The object of the study** is agricultural practices that increase the productivity of mountain phytocenoses with aggregates developed by the authors for the following operations: slitting, sowing grass seeds and applying mineral fertilizers. **The tasks of the research included:** to study the optimal distance between the springy stands of the chisel cultivator KCHG-2,4 and to assess the impact of the conducted agricultural practices on changing the floral composition of the grass stand, improving the plant nutrition regime and water-air regime, enriching the grass stands by seeding valuable grass species. **The novelty of the technical solution** is that new resource-saving methods have been developed to improve the phytocenosis of land using small-sized universal aggregates. **The tests were carried out in the** mountain zone of the RNO – Alania (Dargava basin, the stronghold of the SKNIIGPSH) at an altitude of 1540m above sea level in the south-eastern exposure with a slope steepness of up to 150. The pasture area is heavily degraded. The experimental section is divided into three repetitions. The width of each repetition is 2.4 m, the length is 10 m, the dividing strips are 1m, the side strips are 2.4 m. The total area of the experimental site located across the slope is 184.2 m². Results. **It was found that** a higher yield for three years of observations was revealed in the variant with a distance between the slits of 1.5 m. In relation to the control variant, in the first year of observations, the increase in this variant was 8.9 c/ha of dry weight, and in the third year this indicator increased to 12.5 c/ha, while in the variant with slits after 1 m, this indicator was 5.2–6.7 c/ha, respectively, and at a distance of 2.4 m – 4.3–5.1 c/ha (42 % of the soil cover).

Keywords: meadows, pastures, aggregate, mountains, grass seeding, slitting, fertilization.

For citation: Soldatova I. E., Dzhibilov S. M., Soldatov E. D., Gulueva L. R. Tekhnologii i metody vosstanovleniya degradirovannykh kormovykh ugodiy Tsentral'nogo Kavkaza [Technologies and methods of restoration of degraded forage lands of the Central Caucasus] // Agrarian Bulletin of the Urals. 2021. No. 03 (206). Pp. 38–45. DOI: ... (In Russian.)

Paper submitted: 02.02.2021.

References

- Zotov A. A., Agafonova L. I., Shamsutdinov Z. Sh., Golovin V. P., Shamsutdinov N. Z. Energoekonomicheskaya otsenka estestvennykh pastbishchnykh ekosistem Rossii [Energy-economic assessment of natural pasture ecosystems in Russia] // Ne-traditsionnoe ekorastenievodstvo, selektsiya, genetika i biozemledelie. Okhrana bionoosfery i kosmologiya. Filosofiya est-estvoznaniya i ekoobrazovanie v triedinstve ekonomiki, ekologii i zdorov'ya: trudy XXVIII mezhdunarodnogo nauchnogo simpoziuma. 2019. Pp. 62–73. (In Russian.)
- Zhang Zh., Yu K., Siddique K., Nan Zh. Phenology and sowing time affect water use in four annual herbs of the warm season under semi-arid conditions // Agricultural and Forest Meteorology. 2019. Vol. 269. Pp. 257–269. DOI: 10.1016/j.ind-crop.2019.01.028.
- Kutuzova A. A., et al. Metodika otsenki potokov energii v lugovykh agroekosistemakh [Methodology for assessing energy flows in meadow agroecosystems]. 3rd edition, revised and supplemented. Moscow: Ugreshskaya tipografiya, 2015. 32 p. (In Russian.)
- Mamiev D. M. Perspektivy razvitiya biologicheskogo zemledeliya v RSO – Alaniya [Prospects for the development of biological farming in the Republic of North Ossetia – Alania] // Scientific life. 2019. T. 14. No. 9 (97). Pp. 1396–1402. DOI: 10.35679/1991-9476-2019-14-9-1396-1402. (In Russian.)
- Dzhibilov S. M., Gulueva L. R. Sposob vosstanovleniya gornykh kormovykh ugodiy [Method for restoring mountain forage lands] // Agrarian Bulletin of the Urals. 2018. No. 7 (174). Pp. 15–20. (In Russian.)

6. Teberdiev D. M., Rodionova A. V., Zapivalov S. A. Izmenenie produktivnosti i pokazateley pochvennogo plodorodiya pri primeneni priemov uluchsheniya senokosa [Changes in productivity and indicators of soil fertility when applying methods for improving haymaking] // *Agrarian Russia*. 2020. No. 7. Pp. 27–31. DOI: 10.30906/1999-5636-2020-7-27-31. (In Russian.)
7. Kutuzova A. A., Teberdiev D. M., Rodionova A. V., Zhezmer N. V., Provornaya E. E., Zapivalov S. A. Ekonomicheskaya effektivnost' usovershenstvovannykh tekhnologiy sozdaniya i ispol'zovaniya seyanykh senokosov [Economic efficiency of improved technologies for the creation and use of seeded hayfields] // *Kormoproizvodstvo*. 2020. No. 3. Pp. 3–8. (In Russian.)
8. Soldatova I. E., Soldatov E. D. Sozdanie vysokoproduktivnykh senokosov i pastbishch v gornoy zone Severnogo Kavkaza [Creation of highly productive hayfields and pastures in the mountainous zone of the North Caucasus] // *Proceedings of Gorsky State Agrarian University* 2017. T. 54. No. 3. Pp. 9–14. (In Russian.)
9. Savchenko I. V. Resursosberegayushchee ekologicheskoe rasteniyevodstvo dlya polucheniya produktsii vysokogo kachestva [Resource-saving organic crop production for high quality products] // *Vestnik Rossiyskoy akademii nauk*. 2019. T. 89. No. 5. Pp. 527–531. (In Russian.)
10. Grebennikov V. G., Shipilov I. A., Khonina O. V. Fotosinteticheskaya deyatel'nost' i agroenergeticheskaya effektivnost' vyrashchivaniya mnogoletnikh trav pri raznykh rezhimakh ispol'zovaniya travostoya [Photosynthetic activity and agroenergetic efficiency of growing perennial grasses under different modes of using herbage] // *Agrarian Bulletin of the Urals*. 2020. No. 7 (198). Pp. 2–11. DOI: 10.32417/1997-4868-2020-198-7-2-11. (In Russian.)
11. Zavalin A. A., Sokolov O. A., Shmyreva N. Ya. Ekologiya azotfiktsatsii [Ecology of nitrogen fixation]. Saratov: Amrit, 2019. 252 p. (In Russian.)
12. Kyul E. V., Apazhev A. K., Kudzaev A. B., Borisova N. A. Influence of anthropogenic activity on transformation of landscapes by natural hazards // *Indian Journal of Ecology*. 2017. Vol. 44. No. 2. Pp. 239–243.
13. Korobeynik I. A. Sovershenstvovanie konstruksii propashnogo kul'tivatora dlya obrabotki pochv zasorenykh kamnyami: avtoref. ... dis. kand. tekhn. nauk [Improvement of the design of a row-crop cultivator for the treatment of soils clogged with stones: dissertation abstract ... candidate of technical sciences]. Vladikavkaz, 2014. 23 p. (In Russian.)
14. Kudzaev A. B., Urtaev T. A., Tsgoev A. E., Korobeynik I. A., Tsgoev D. V. Adaptive energy-saving cultivator equipped with the simultaneous adjuster of sections for working stony soils // *International Journal of Mechanical Engineering and Technology*. 2017. Vol. 8. No. 11. Pp. 714–720.
15. Kudzaev A. B., Urtaev T. A., Tsgoev A. E., Korobeynik I. A., Tsgoev D. V. Study of elastic composite rods for creating fuses of tilters // *International Journal of Civil Engineering and Technology*. 2017. Vol. 8. No. 11. Pp. 658–666.
16. Dzhibilov S. M., Gulueva L. R. Funktsional'nye vozmozhnosti opytного agregata dlya vneseniya v pochvu vodnykh rastvorov udobreniy [Functional capabilities of the experimental unit for applying aqueous fertilizer solutions to the soil] // *Traktory i sel'khoz mashiny*. 2017. No. 6. Pp. 16–21. (In Russian.)
17. Dzhibilov S. M., Gulueva L. R., Bestaev S. G., Badtieva Z. S. Tekhnologiya i sredstva mekhanizatsii dlya plodopitomnikov gornoy i predgornoy zon Severnogo Kavkaza [Technology and means of mechanization for fruit nurseries in the mountain and foothill zones of the North Caucasus] // *Proceedings of Gorsky State Agrarian University*. 2014. T. 51. No. 2. Pp. 146–152. (In Russian.)

Authors' information:

Irina E. Soldatova¹, candidate of biological sciences, senior researcher of laboratory of mountain grassland and livestock, ORCID 0000-0002-1683-6908, AuthorID 760267

Sergey M. Dzhibilov¹, candidate of technical sciences, head of the laboratory of agricultural mechanization, ORCID 0000-0003-3597-0720, AuthorID 750961

Eduard D. Soldatov¹, candidate of agricultural sciences, head of the department of rational use of mountain forage land, ORCID 0000-0002-0227-0835, AuthorID 760282

Lyudmila R. Guluyeva¹, leading designer of the laboratory of agricultural mechanization, ORCID 0000-0002-1089-3688, AuthorID 591784; +7 919 420-91-39, luda_gulueva@mail.ru

¹North Caucasian Research Institute of Mining and Piedmont Agriculture of Vladikavkaz Scientific Center of the Russian Academy of Sciences, Mikhailovskoe, Russia